



# MUSTER 800 SPLIT

## ELENCO ESPLOSI RICAMBI



*INVOLUCRO*

*EVAPORATORE 2° versione da Novembre 2007*

*EVAPORATORE 1° versione fino al 31 Ottobre 2007*

*POMPA*

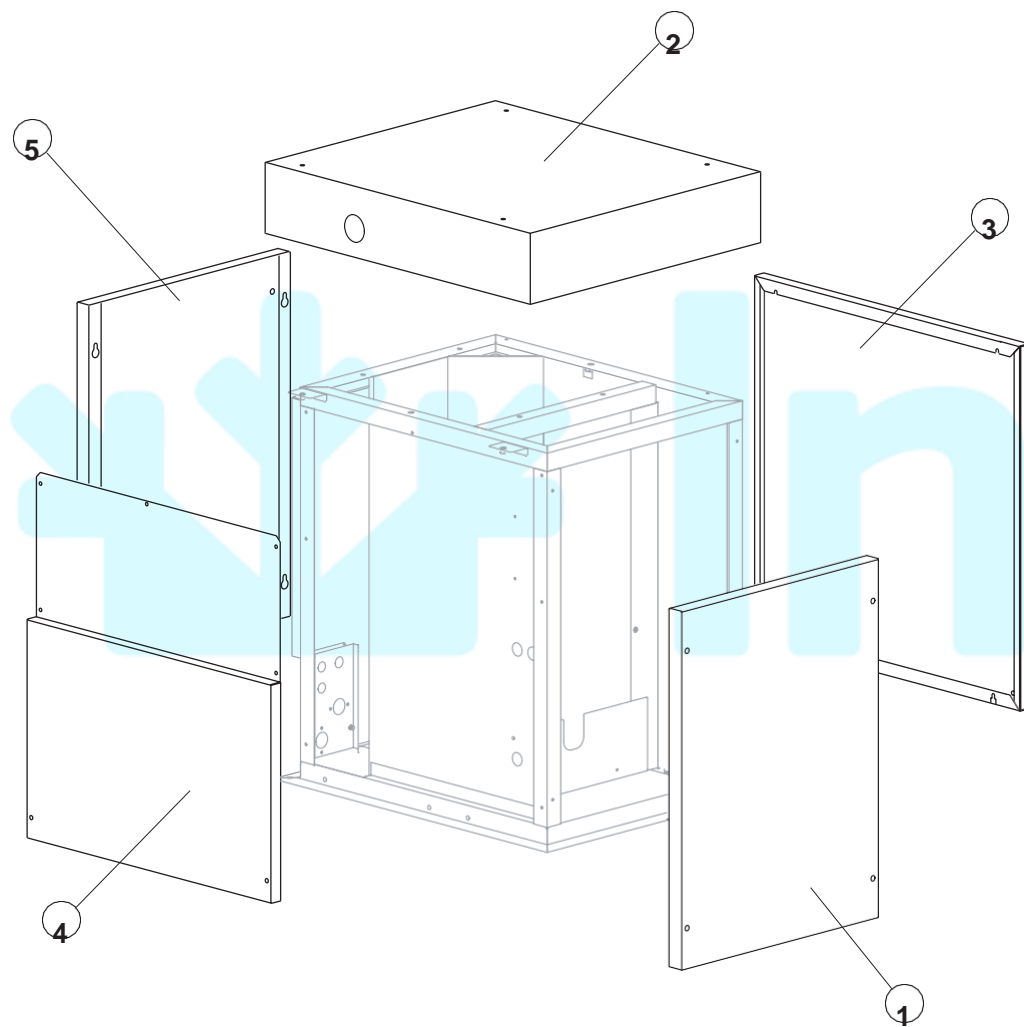
*PARTI ELETTRICHE*





# MUSTER 800 SPLIT

## INVOLUCRO



Rif.	Descrizione Ricambio	Codice
1	Pannello Anteriore	C22474B
2	Top Assemblato	C22966
3	Fianco Destro	22445
4	Fianco Sinistro	22963
5	Pannello Posteriore	22965

frico

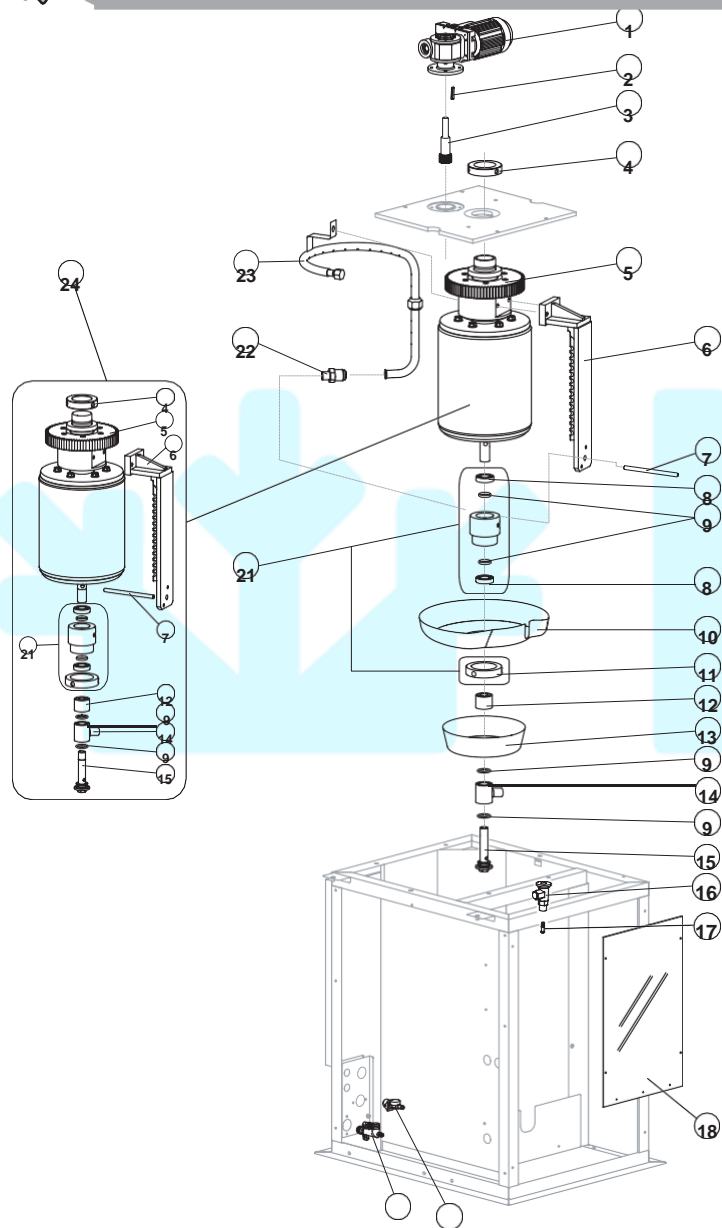




# MUSTER 800 SPLIT

2° versione da Novembre 2007

# EVAPORATORE



Rif.	Descrizione Ricambio	Codice
1	Assieme Motoriduttore	C23412
2	Chiavetta 6x6x40	20350
3	Pignone con Albero per Motoriduttore	C20344
4	Ghiera per Bloccaggio Cilindro	20365
5	Corona Dentata	20363
6	Coltello	20358
7	Tirante per Fermo Coltello	20369
8	Cuscinetto Inox	20045
9	Guarnizione OR 4081 in Silicone	20338
10	Bacinella Rotante	10191
11	Ghiera per Anello Rotante	10194
12	Distanziere	Versione Attuale 10528
12	Distanziere	Fino a 31 Ottobre 2007 20366
13	Bacinella Fissa	C10192
14	Anello Ingresso Acqua	20851
15	Vite Forata	20872
16	Valvola di Espansione	20734
17	Orifizio	20733
18	Schermo Chiusura Evaporatore	Versione Attuale 10531
18	Schermo Chiusura Evaporatore	Fino a 31 Ottobre 2007 10196
19	Raccordo Ingresso Acqua	10368
20	Collettore Scarichi	C10384
21	Anello Rotante Completo	C10193
22	Giunto	20367
23	Anello Spruzzatore	C20357
24	Evaporatore	Versione Attuale C20879
24	Evaporatore	Fino a 31 Ottobre 2007 KITNEVM800

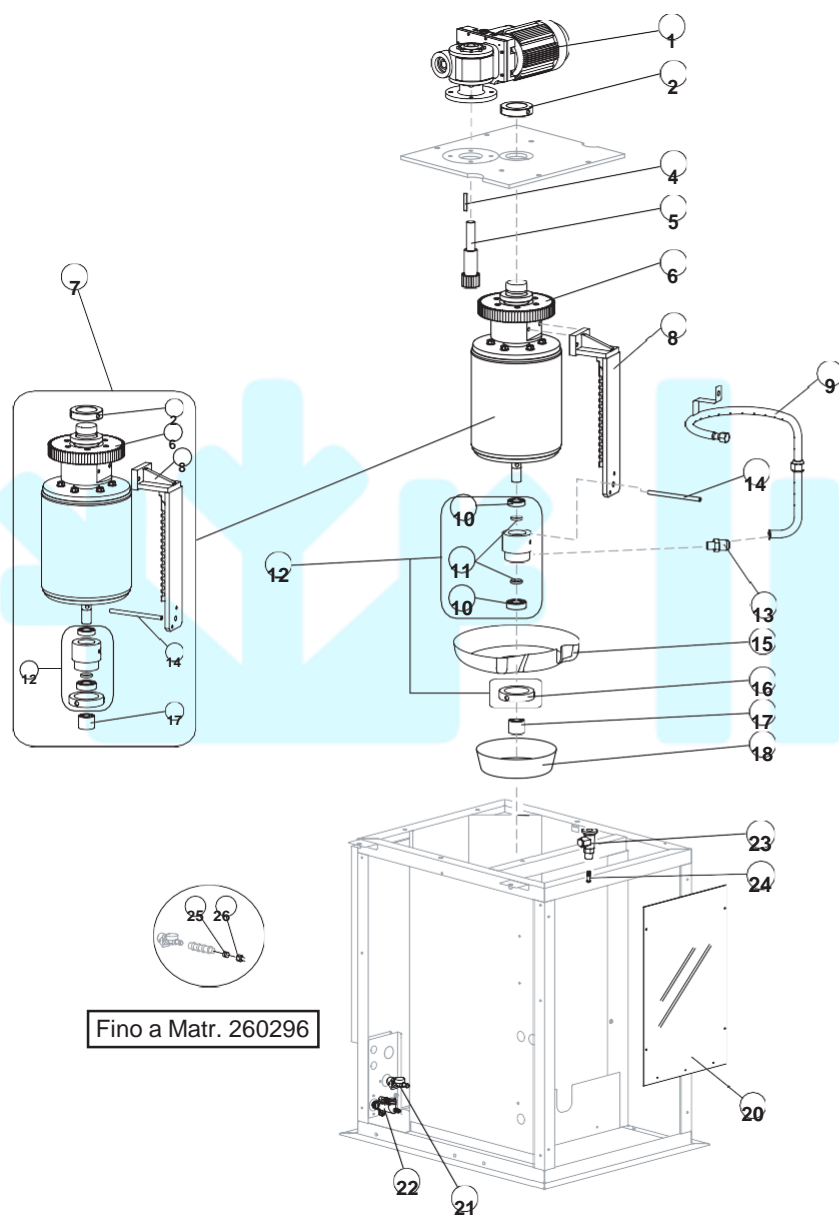


# Infrico



# MUSTER 800 SPLIT

## EVAPORATORE



Rif.	Descrizione Ricambio	Codice
1	Assieme Motoriduttore	C23412
2	Ghiera per Bloccaggio Cilindro	20365
3	Piastra Supporto Evaporatore	20372
4	Chiavetta 6x6x40	20350
5	Pignone con Albero per Motoriduttore	C20344
6	Corona Dentata	20363
7	Evaporatore	Vedi Nota KITNEVM800
8	Coltello	20358
9	Anello Spruzzatore	C20357
10	Cuscinetto Inox	20045
11	Guarnizione OR 4081 in Silicone	20338
12	Anello Rotante Completo	C10193
13	Giunto	20367
14	Tirante M10 per Fermo Coltello	20369
15	Bacinella Rotante	10191
16	Ghiera per Anello Rotante	10194
17	Distanziere	20366
18	Bacinella Fissa	C10192
20	Schermo Chiusura Evaporatore	10196
21	Raccordo Ingresso Acqua 1 Via	10368
22	Collettore Scarichi	C10384
23	Valvola di Espansione	20734
24	Orifizio	20733
25	Bussola	Fino a Matr. 260296 20405
26	Dado	Fino a Matr. 260296 20404

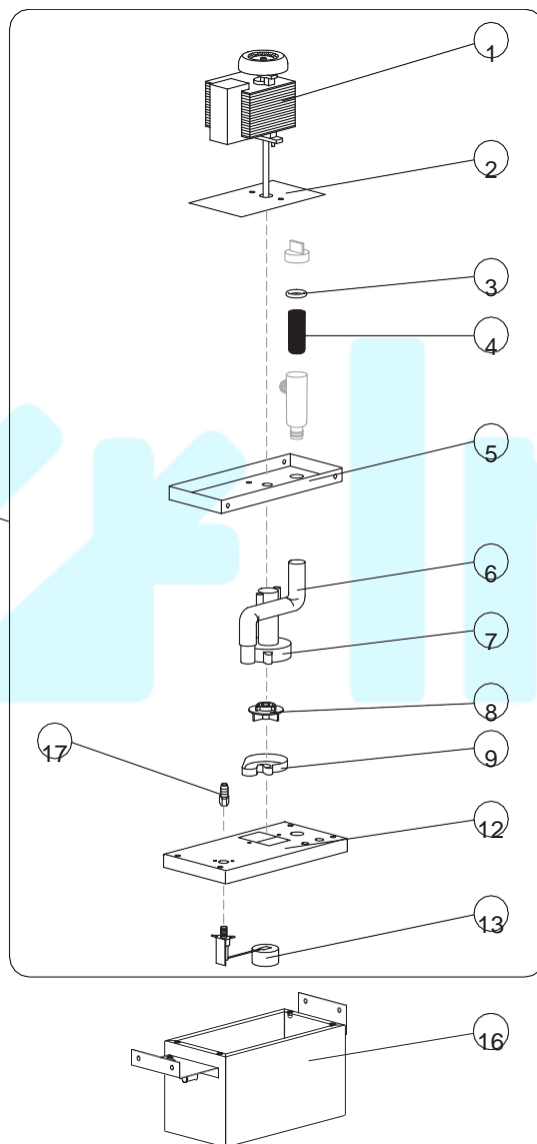






# MUSTER 800 SPLIT

# POMPA



Fino a Matr. 260296

Rif.	Descrizione Ricambio	Codice
1	Pompa	Vedi Tabella
2	Dissipatore di Calore	22430
3	Guarnizione per Filtro Pompa	13080
4	Elemento Filtrante	20254
5	Supporto Motore Pompa	10161
6	Tube Raccordo Pompa-Filtro	13084
7	Struttura Pompa	10065
8	Girante Pompa	10138
9	Fondo Diffusore	10067
10	Dado	Fino a Matr. 260296
11	Bussola	Fino a Matr. 260296
12	Coperchio Bacinella Acqua Pompa	22420
13	Valvola Galleggiante	Versione Corrente
13	Assieme Valvola Galleggiante	Fino a Matr. 260296
14	Assieme Pompa e Filtro	Vedi Tabella
16	Bacinella Acqua Pompa	C22443
17	Portagomma	20799

### Rif. 1 - Pompa

Tensione	Codice
220-240V 50 Hz	23073
220-230V 60 Hz	23187

### Rif. 14 - Assieme Pompa e Filtro

Tensione	Codice	Fino al 31 Ott. 2007
220-240V 50 Hz	C26738	C26711
220-230V 60 Hz	C26739	C26712



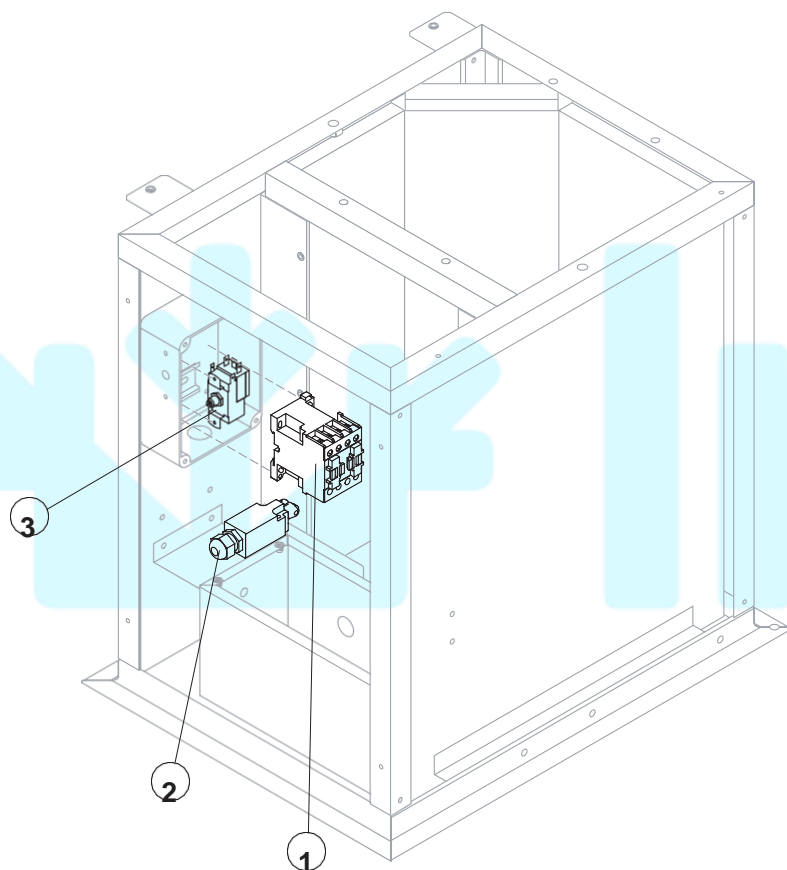
Rif. 14 - Per produttori di ghiaccio con matricola precedente al n° 260297 richiedere anche il Dado (rif. 10) e la Bussola (rif. 11).





# MUSTER 800 SPLIT

## PARTI ELETTRICHE



Rif.	Descrizione Ricambio	Codice
1	Teleruttore	23594
2	Microinterruttore per Troppo Pieno Ghiaccio	23746
3	Termostato Contenitore	R23421

